

SnoTek MEDUSA

grenzenlose Leistung

■ Bächler Top Track AG
■ Snowtechnology
■ Lohrensäge 2
■ CH-6020 Emmenbrücke

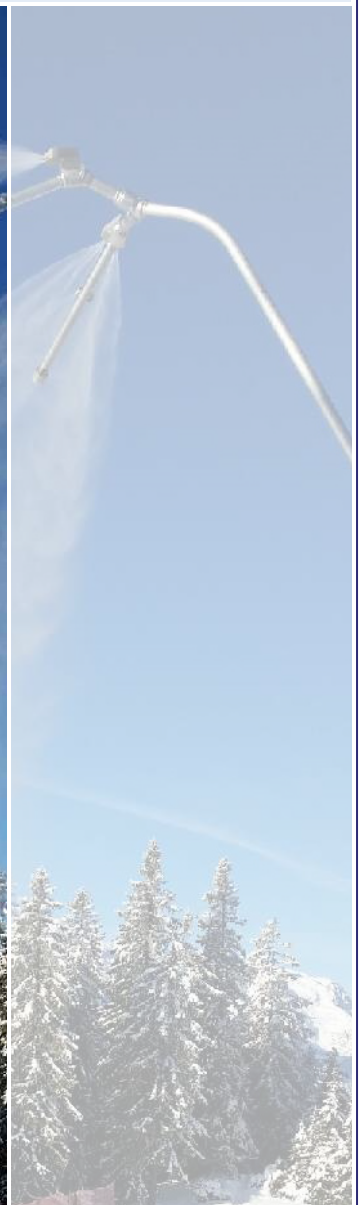
■ +41 (0)56 677 71 00
■ +41 (0)56 677 71 01
■ www.bachler.ch
■ info@bachler.ch



Pisten & Loipen



Beschneigung



Fun

SnoTek MEDUSA

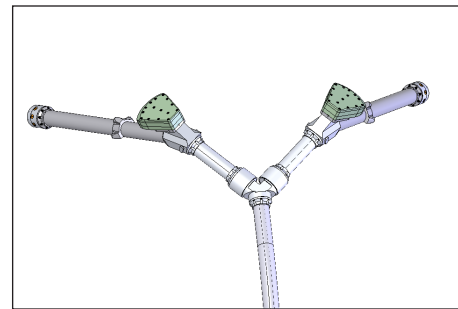
Was bietet SnoTek?

Die SnoTek baut auf der bewährten NESSy Technologie auf (siehe Datenblatt NESSy). Die Kombination der Düsenteknik von NESSy mit der patentierten Düsenteknik von SnoTek resultiert in Wurfweiten wie bei Niederdruck-Schneeerzeugern und gleichen Schneemengen. Weiteres ist die SnoTek Düsenteknik praktisch windunempfindlich und wirft den Schnee dorthin wohin Sie ihn wünschen. SnoTek verfügt über 8 verschiedene Schneestufen, mit welchen Sie immer die gewünschte Schneequalität erzeugen können.



SnoTek MEDUSA im Einsatz

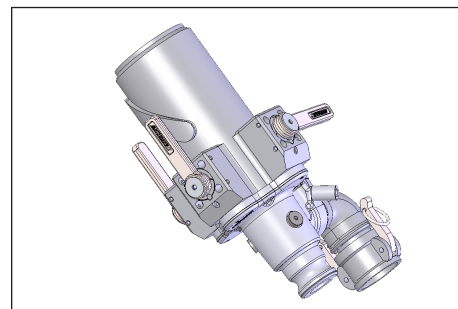
Mit der SnoTek MEDUSA Lanze verdoppeln Sie die Schneeproduktion pro Schneipunkt. Dies unabhängig von der Feuchtkegeltemperatur! Speziell die hohe Leistung im Grenzbereich macht Ihre Beschneiungsanlage noch schlagkräftiger.



2 Lanzenköpfe

Angesichts der immer knapper werdenden Zeitfenster für die Schneeproduktion, ist die Produktivität der Beschneiungsanlage entscheidend!

An diesem Punkt knüpft die Doppelkopflanze an. Ein Beispiel: Bei -2.5°FK können 4 l/s Wasser (bei 30 bar) durchgesetzt werden. Dies ergibt rund 32 m^3 Schnee/h. Bei rund -8°FK kann voll zugeschaltet werden, was je nach Druck eine Produktion von bis zu 120 m^3 Schnee in der Stunde ermöglicht!



Kugelhahnventil

SnoTek baut auf bewährter BÄCHLER Schneitechnologie

- Variabler Lanzenaufbau
- Ein- oder mehrstufige Lanzen
- Bestehende BÄCHLER Lanzen können problemlos umgerüstet werden

Technische Daten:

Mehrstufige Lanze	90 kg (10m Länge)
Lanzenlängen	7m / 8.5m / 10m (andere Längen auf Anfrage)
Schwenkwinkel	360°
Neigungswinkel	$45 \dots 80^{\circ}$
Wasserdurchsatz:	90 - 520 l/min. bei 20 bar

